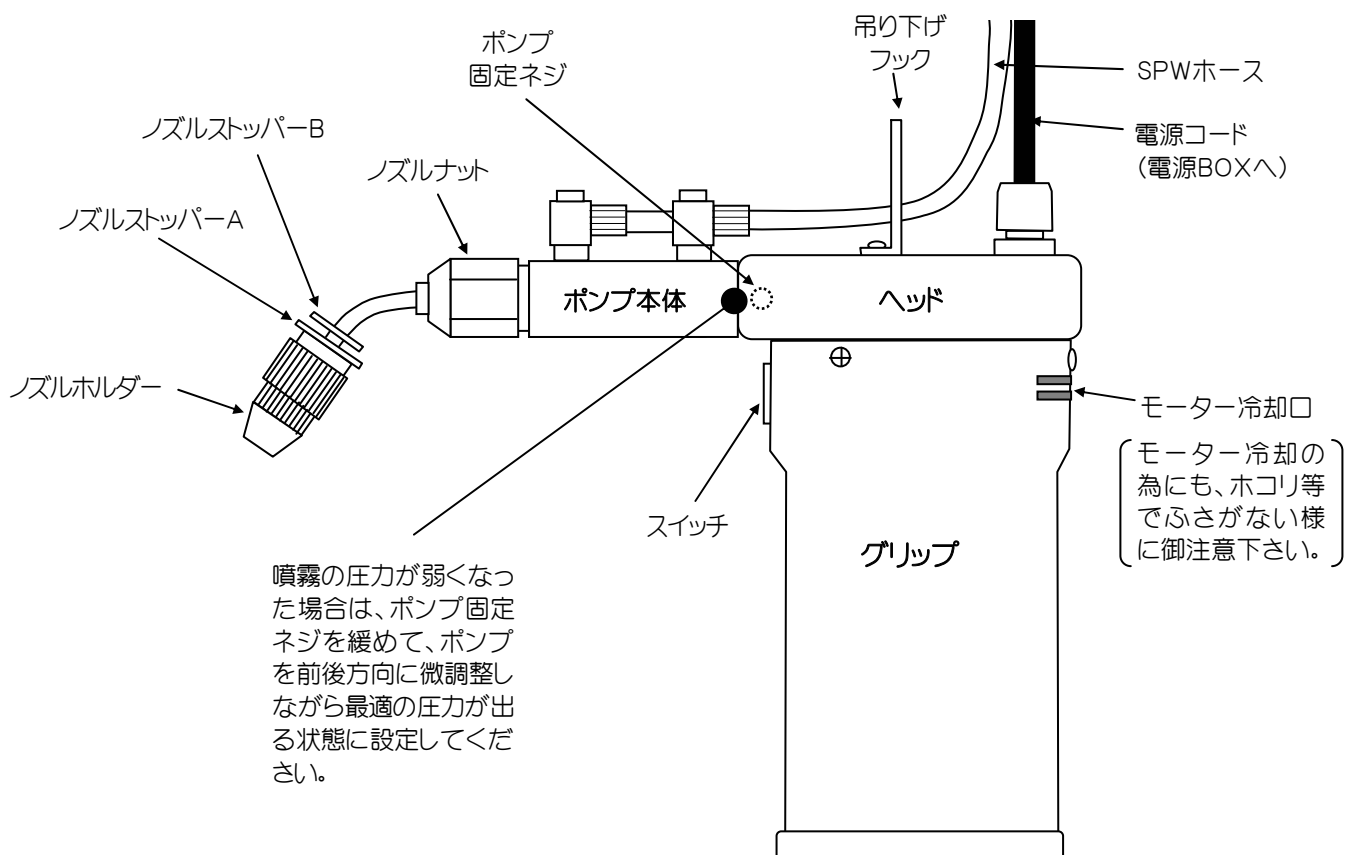
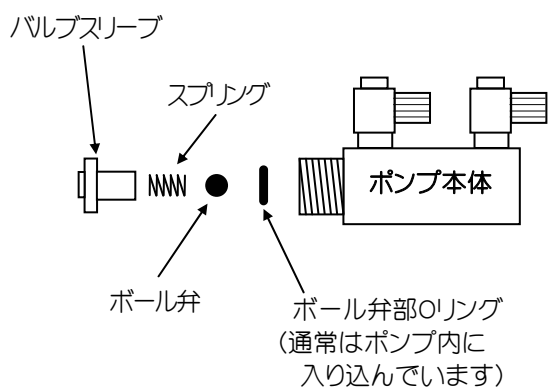


【ガン本体】



ポンプ内ボール弁 分解図



液が上がらない又は液が下がってしまう場合はボール弁部のごみ付着等が考えられますので、左図を参考にして、ごみを取り除いて下さい。

- ① ノズルナットをゆるめてノズルユニットをポンプ本体より外して下さい。
- ② ポンプ先端よりバルブスリーブを外して下さい。
- ③ ポンプ中にスプリング & ボール弁が残っているようでしたら、それらを取り出して、ボール弁に付着している異物等をきれいに取り除いて下さい。
- ④ 念の為、ポンプの中も綿棒で掃除して下さい。
- ⑤ ボール弁部Oリングは基本的にはポンプ内に入り込んでいるものですが、状況によっては細い棒状のようなもので取り出して、内部も掃除して下さい。
- ⑥ ①～③の逆の順で組んで下さい。