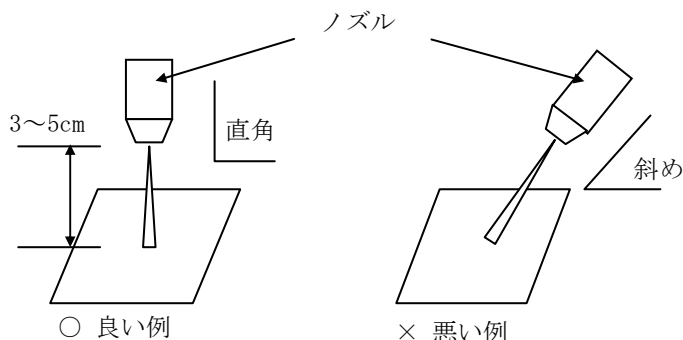


スーパーシルクガン取扱い説明書

この度は、スーパーシルクガンをお買い上げ頂き、誠にありがとうございます。
末長く御愛用頂くために、下記の使用法をよくお読みの上、正しくご使用下さいますようお願い致します。

◎ 角度及び距離

生地より3～5cmほど離して、また生地に対して液が垂直に当たるようにしてご使用下さい。
生地に対して液が斜めに当たったり、生地との距離が近すぎたりすると、生地よれ等の原因にもなりますのでご注意下さい。

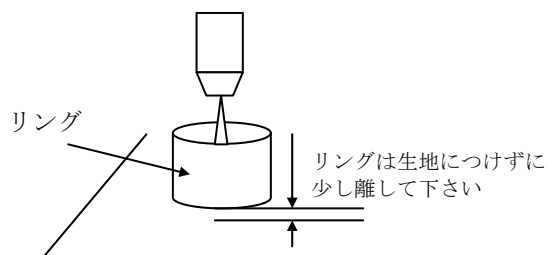


◎ 手順

シミ、汚れの中心からいきなり処理すると、シミ、汚れが回りに広がる場合がありますので、汚れに対して周りから中心へ絞り込む感じに落としていく様にと、汚れが周りに広がりにくく、効率のよい、しみ汚れ落としが出来ます。

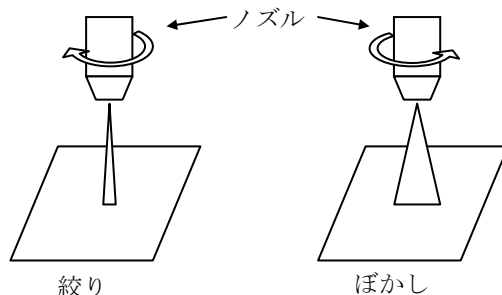
◎ リング

直径4～5cm位のパイプ状のものを使用する事により、噴霧液（特に水性）が周りに飛び散らずに、効率のよいシミ、汚れ落としが出来るようになります。（オプションとしてご用意しております）



◎ ノズルについて

- ノズル本体を左右に回すことにより、霧の状態が調整出来ます。生地厚や汚れの度合いによって調節してご使用下さい。
- スーパーシルクガンには、霧を絞りすぎて生地を痛めないために、調整可能なストッパーが付いています。詳しい調整の方法は別紙ノズルストッパー調整方法を御覧下さい。
- ノズルの使用角度が自由に設定できます。使い易い角度を決めてから、ノズルナットをペンチ等で締めて下さい。締め方が悪いと、接続部より液漏れすることがあります。又締めた状態でもノズルの角度は変えることができます。

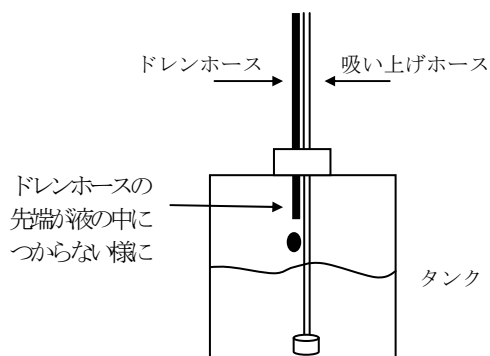


◎ 圧力調整

スーパーシルクガン本体のグリップ下に付いているダイヤルによって、圧力を簡単に調整することが出来ます。生地厚や汚れ度合いによって、ダイヤルを調整しながらご使用下さい。

◎ ドレン液

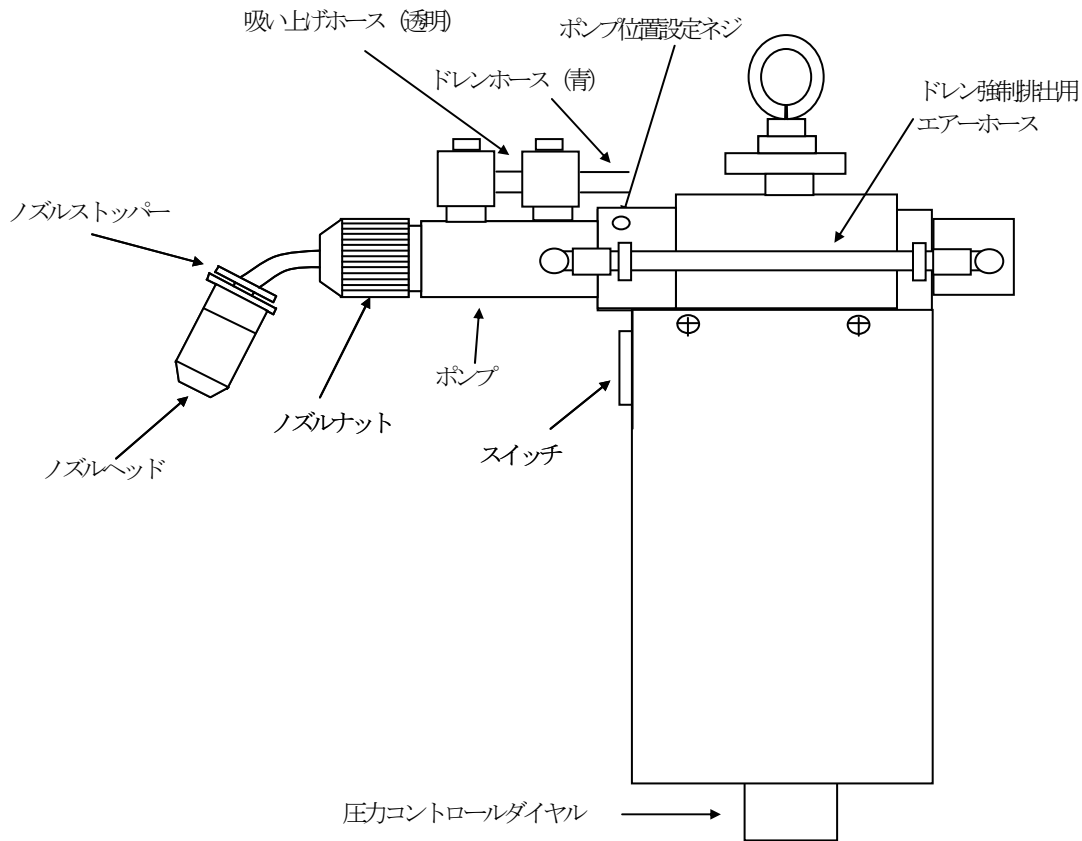
シルクガンは本体後部のポンプ作用によって、ドレン液は強制排出させるようになっていますので排出の抵抗が出来るだけ掛からないように、ドレンホース（青色）の先端が液体の中になるべくつかないようにして下さい。
又ドレンホース（青色）が途中で折れていたりすると、ドレン液が排出できなくなり、ガン内部に液が入ってしまう可能性がありますのでご注意下さい。



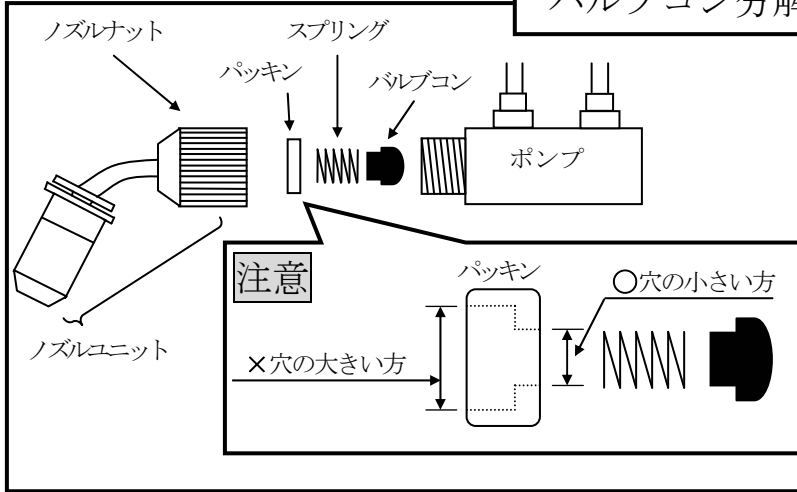
警告

- ☆ 引火性のある液は危険ですので、ご使用にならないで下さい。
- ☆ シルクガンの噴霧液は相当な圧力ですので、お子様があやまって手の触れる事のない様御注意下さい。
- ☆ ノズルの先を人の顔などに向けないように、御注意下さい。
- ☆ スーパーシルクガンを生シミ抜き以外の目的で使用しないで下さい。
- ☆ スーパーシルクガンは精密機械なので、指定箇所以外は絶対分解等しないでください。又指定箇所の部品交換時は必ず電源プラグを抜いてから行って下さい。

【スーパーシルクガン 基本図】

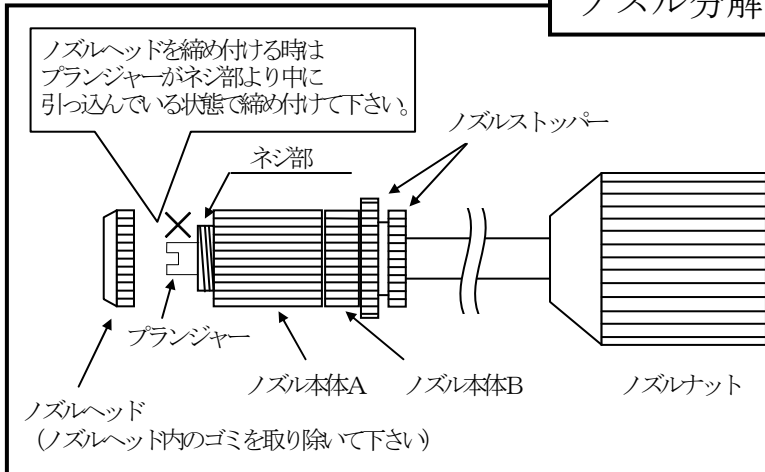


バルブコン分解図

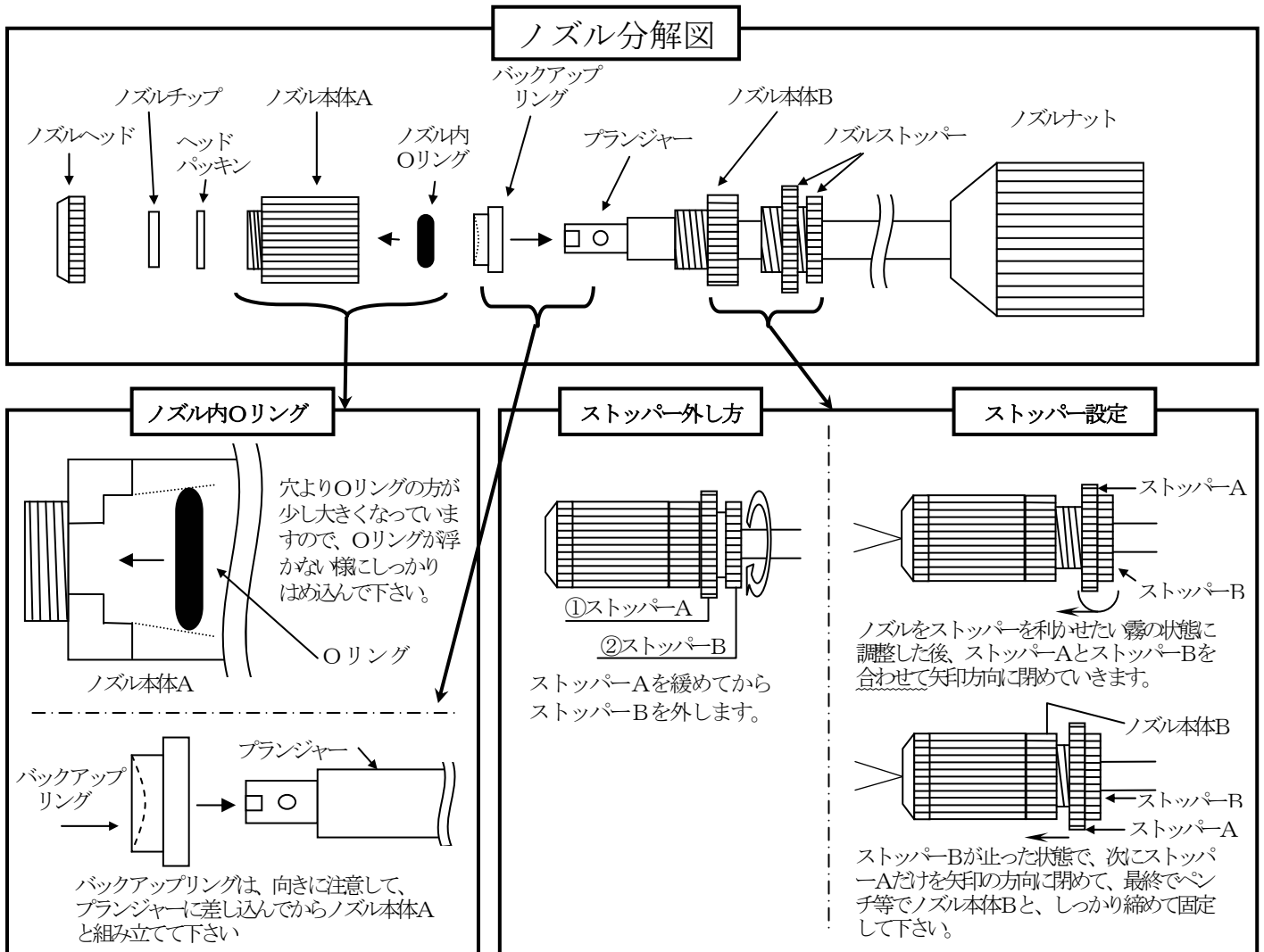


- 液が上がらない又は液が下がってしまう場合はバルブコンのごみ付着が考えられますので、左図を参考にして、ごみを取り除いて下さい。
- ① ノズルナットをゆるめてノズルユニットをポンプより外して下さい。
 - ② ポンプ先端のパッキンを外して下さい。
 - ③ ポンプ中に入っているスプリング&バルブコンを外して、バルブコン先端に付いているゴミ等をきれいに取り除いて下さい。
 - ④ 念の為、ポンプの中も綿棒で掃除して下さい。
 - ⑤ ①～③の逆の順で組んで下さい。
この時左図を参考にパッキンの向きに注意してバルブコン・スプリング・パッキンを組んでからポンプの中に入れて下さい。

ノズル分解図



- ① ノズル本体を霧を絞る状態に回します。
- ② ノズル本体とノズルヘッドの両方をペンチ等で挟んで、ノズルヘッド部を左図の矢印の方向へ回して外します。
- ③ ノズルヘッド内のゴミを取り除いて下さい。穴が詰まっている場合は、針などで穴を傷めない様にして取って下さい。
- ④ 左図を参考にして、プランジャーがノズルヘッドに当たらない様にネジ部より中に入っている状態で、ノズルヘッドをしっかり締め付けて下さい。



故障かな？と思う前に		
症 状	原 因	対 処 法
☆モーターの回転数が落ちる	★使い始めは機械各部が慣れていない為 回転が上がりにくいことがあります ★ご使用の液に粘度がありませんか？	◎液を通さずに15～20秒カラ打ちしてください。 ◎粘度の少ない液をご使用下さい。
☆モーター回転数にむらがある	★他の電化製品の電圧の影響を受けていませんか？	◎コンセントの場所を変えてみてください。
☆コントロールBOXの電源が入らない	★コンセントが抜けていませんか？ ★ヒューズが切れていませんか？	◎コントロールBOX背面のヒューズを交換してください。(5アンペア)
☆コントロールBOXの電源は入っているのに、シルクガンが動かない	★BOXとシルクガンのコードが確実に接続されていますか？ ★ノズルの穴がふさがっていませんか？	◎ノズル分解図を参考にして、ノズルヘッド内の異物を取り除いてください
☆霧の方向が急に変わる、霧が割れる ☆ノズルの繋ぎ目から液漏れがする ○ノズルナットの部分 ○ノズルヘッドの部分 ○ノズルストッパーの部分	★ノズルの中に異物が入っていませんか？ ★ノズルナットがしっかりと締まっていますか？ ★ノズルヘッドがしっかりと締まっていますか？ ★ノズル本体AB間がゆるんでいませんか？	◎ノズル分解図を参考にして、ノズルヘッド内の異物を取り除いてください。 ◎ペンチ等でしっかりと締めつけて下さい。 ◎ノズル分解図1を参考に、一度ノズルヘッドを緩めて、プランジャーの状態を確認してからペンチ等でしっかりと締め付けて下さい。 ◎AB間を2本のペンチ等でしっかりと締めて下さい
☆液が上がってこない	★ノズルの穴がふさがっていませんか？ ★バルブコンにごみがついていませんか？	◎ノズル内の異物を取り除いてください。
☆液が下がる	★バルブコンにごみがついていませんか？	◎バルブコン分解図を参考にして、ゴミを取り除いて下さい
☆水圧が弱くなった ☆液が出なくなった	★ポンプの位置が動いていませんか？	◎基本図を参考に、ポンプの位置調整をして下さい。
☆ポンプ上部より液が出てきた	★ドレンホース先端が液の中に入っていないですか？ ★ドレンホースが途中で折れていませんか？	◎ドレン液が出やすいようにホース先端は液中に入らないようにして下さい。